



Programação Intuitiva com Carga e Descarga Frontal



Equipada com sistema inteligente de gerenciamento da célula

Possibilita conexão com o Portal Intelligig e com a nuvem

Permite utilização com sistema de extração de fumos

Alertas visuais em cores que indicam o status da célula



CONFORME ABNT
NR-10

CONFORME ABNT
NR-12

CONFORME ABNT
NR-17

A Célula **I-REVOCELL PD-1500V** possui NEURON-S, a Interface inteligente robotizada SUMIG com duas estações de trabalho, utilizando robô e fonte do mesmo fabricante para comunicação e sincronismo perfeitos de soldagem.

A célula foi desenvolvida para ter área de trabalho otimizada com sistema de troca rápida de dispositivos e preparada para sistema de extração de fumos e unidade de limpeza centralizada.

Incluso no pacote



+



+



O modelo I-RevoCell PD-1500V conta ainda com o sistema inteligente e disponibiliza recursos para monitoramento do arco de solda e gerenciamento rápido de falhas no processo com alerta ao usuário sobre manutenção preventiva.

O Controlador de Lógica incorporado com funções de segurança possui certificado pela TUV e sensores de segurança para robô e porta de alimentação e segurança.

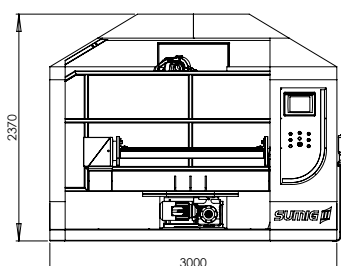
Diferenciais da Linha Ultimate



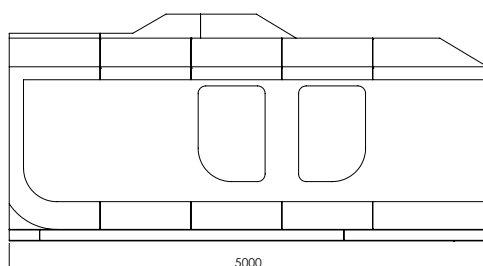
- Controle geral da célula e de usuários;
- Visualização completa de status da máquina;
- Fácil parametrização;
- Dados de processo;
- Manuais em PDF disponíveis na NEURON-S;
- Equipamento disponível em: PT - ENG - ESP;
- Fácil manutenção devido a comunicação remota (Fieldbus);

Dimensões da estação de trabalho da mesa	750 x 1500 mm
Capacidade	1000 kg
Corrente máxima permitida para fonte de solda	63A
Corrente máxima permitida para controladora e robô	16A
Alimentação	220V até 460V Trifásico
Dimensões	3000 x 5000 x 2500 mm
Peso	3500 kg
Potência em kVA	26 kVA
Pressão em BAR	6 BAR
Vazão por abertura e fechamento da porta	8,8 L/s
Tamanho em m ²	15m ²

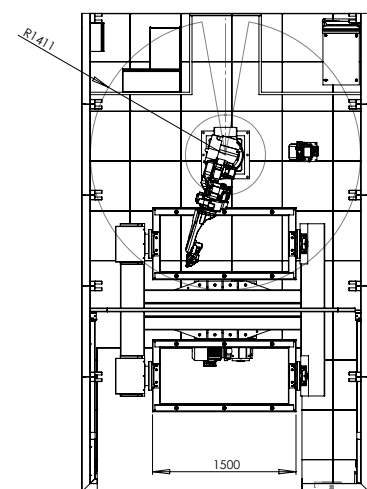
Medidas



Frente



Lado



Área de Trabalho

Componentes Padrão



Robô OTC



Fonte

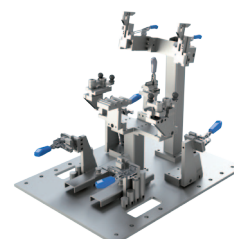


SU 477

Opcionais



Unidade de Limpeza



Dispositivo

- Opcional - Manutenção remota;
- Opcional - Armazenamento de dados na nuvem;
- Opcional - Comunicação com Portal para gerenciamento do equipamento em qualquer lugar do mundo;
- Opcional - Comunicação com a nuvem;